

# DAF IN ACTION

90 JAHRE SPITZENLEISTUNGEN

NR. 2 2018



**UPS: „Wir müssen uns jeden Tag neu beweisen“**



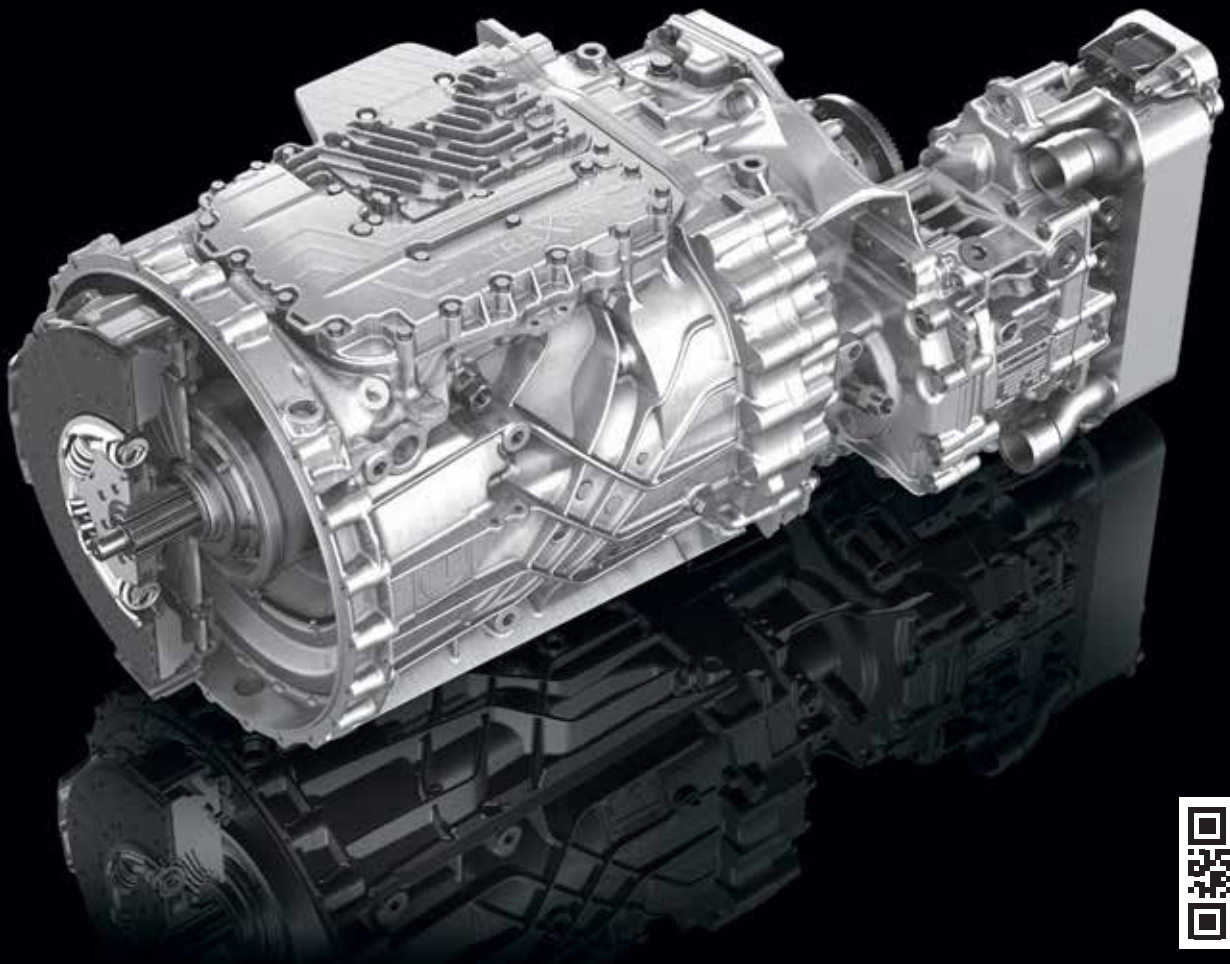
**Was unsere Kunden zum „International Truck of the Year 2018“ sagen**



**DAF – auch beim Umweltschutz ganz weit vorn**

# TRAXON – LEICHT. STARK. INTELLIGENT.

Mit dem weltweit ersten modularen Getriebekonzept ZF-TraXon fahren Trucks schon heute effizient in die Zukunft. Die kompakte, robuste Bauweise und der höchste Getriebewirkungsgrad in seiner Klasse machen TraXon zum neuen Standard in Sachen Wirtschaftlichkeit. TraXon leitet die Motorleistung nahezu verlustfrei weiter, PreVision GPS und Softwaresteuerung helfen Kraftstoff sparen. Die leichte Bauweise des Getriebes erhöht die Effizienz. TraXon ist das Getriebe für vielfältigste Aufgaben – vom Fernverkehr bis zum Baustelleneinsatz. ZF-TraXon. Leicht. Stark. Intelligent. [www.zf.com/TraXon](http://www.zf.com/TraXon)



<b>News</b>	4
<b>90 Jahre innovative Transportlösungen</b>	6
<b>Kunden seit vielen Jahren</b>	12
<b>DAF-Fahrzeuge:</b> ein Automatikwagen für jedermann	15
<b>ITS:</b> das Erste und das Beste	16
<b>Werdegang der DAF-Produktion</b>	18
<b>UPS:</b> „Wir müssen uns jeden Tag neu beweisen“	22
<b>Fast 90 % weniger CO<sub>2</sub></b>	24
<b>Was unsere Kunden zum „International Truck of the Year 2018“ sagen</b>	26
<b>Städtischer Verteilerverkehr 2050:</b> zurück in die Zukunft	28
<b>DAF – auch beim Umweltschutz ganz weit vorn</b>	30



### **Bereit für die Zukunft!**

Vor 90 Jahren legte ein junger Techniker namens Hub van Doorne den Grundstein von DAF, heute eine der führenden Lkw-Marken in Europa und in vielen Ländern weltweit. Wirksame und wegweisende Transportlösungen waren von Beginn an die Eckpfeiler unseres Erfolgs. Egal, ob es sich in den frühen 1970er-Jahren um den branchenweit erstmaligen Einsatz der Ladeluftkühlung oder in den 1980er-Jahren mit der Einführung des Space Cab um neue Standards beim Fahrerkomfort handelte – vom ersten Tag an haben wir unsere Kunden mit hervorragenden Lkw und Serviceleistungen überzeugt. Das war damals unsere Triebfeder, und das ist es auch heute noch.

Wir wissen, was für Sie besonders wichtig ist: möglichst lange Betriebszeiten und möglichst niedrige Betriebskosten. Deshalb bietet DAF Ihnen Lkw, die zu den besten auf dem Markt gehören und durch branchenführende Zuverlässigkeit ebenso überzeugen wie durch geringen Kraftstoffverbrauch. Dabei werden Sie allzeit verlässlich von unserem engagierten DAF-Partnernetzwerk unterstützt, das eine umfangreiche Servicepalette bietet: PACCAR Parts, PACCAR Financial, DAF MultiSupport Repair & Maintenance, DAF Connect und vieles mehr.

Wir sind stolz auf unsere Firmengeschichte, und mit unseren hervorragenden Lkw, exzellenten Serviceleistungen und einsatzfreudigen Mitarbeitern sind wir bestens für die Zukunft aufgestellt. Dabei verlieren wir unser wichtigstes Ziel nie aus den Augen: Wir möchten Ihnen den Mehrwert bieten, der Ihnen Erfolg im Geschäftsleben sichert. 90 Jahre sind schon eine stolze Errungenschaft, aber ich bin zuversichtlich, dass dieser Meilenstein nur den Ausgangspunkt für eine noch erfolgreichere Zukunft darstellt.

Mit freundlichen Grüßen  
Preston Feight  
Vorstandsvorsitzender

**DAF**

#### **Impressum:**

DAF in Action wird von DAF Trucks N.V. herausgegeben.  
Redaktion: Corporate Communication DAF Trucks,  
Postfach 90065, 5600 PT Eindhoven, Niederlande  
www.daf.com  
Konzept und Produktion:  
GPB Media B.V., Leiderdorp, Niederlande

# DAF wählt die „International Dealers of the Year 2018“



„International Dealers of the Year 2018“ ist ESA Trucks Polska. Jaroslaw Szymkowiak, Aktionär und Geschäftsführer, und Klaas Elema, Aktionär und Vorstandsvorsitzender, werden flankiert von Richard Zink, Marketing- und Vertriebsleiter bei DAF Trucks, und Preston Feight, Vorstandsvorsitzender von DAF Trucks.

Beim internationalen DAF-Partnertreffen in Sevilla wurde ESA Trucks Polska zum „DAF International Dealer of the Year 2018“ gewählt. Der Händler zeichnet sich durch herausragende Leistungen sowohl bei den Verkaufszahlen von Lkw, Teilen und Finanzdienstleistungen als auch in puncto Wachstum und Kundenzufriedenheit aus. Ein weiterer polnischer Händler, DBK aus Olsztyn, wurde zum „PACCAR Parts Europe International Dealer of the Year“ gekürt. Ford & Slater Ltd. aus dem englischen Leicester erhielten den Titel „PACCAR Financial Europe International Dealer of the Year“.

## DAF präsentiert Jubiläumsausgabe des neuen XF

DAF präsentiert Jubiläumsausgabe des neuen XF. Dieser Lkw erinnert an die Gründung des Unternehmens vor 90 Jahren. Die Jubiläumsausgabe zeichnet sich durch besonders luxuriöse Merkmale, elegante Streifenführung und dezente Designelemente aus. Zur Betonung des exklusiven Charakters dieses speziellen Lkw ist er mit dem Super Space Cab sowie mit PACCARs leistungsstärkstem Motor MX-13 mit 390 kW/530 PS ausgestattet.

Die Jubiläumsausgabe ist auf 250 Fahrzeuge limitiert. Jeder Lkw ist nummeriert, und die eindeutige Nummer findet sich sowohl auf der dekorativen Verkleidung des Fahrerhauses als auch in dem speziell beleuchteten Schild mit dem DAF-Logo, das bei geöffneter Tür zu sehen ist. ■



### Girteka Logistics: 500 DAF XF

Girteka Logistics mit Hauptsitz im litauischen Vilnius gehört zu den größten Transportunternehmen Europas und erweitert seinen Fuhrpark mit dem Erwerb von 500 neuen DAF-Lkw. Der Entscheidung waren ausgiebige Nachforschungen vorausgegangen. „Schließlich haben wir uns für den XF entschieden, weil er sich durch ein hohes Maß an Zuverlässigkeit, Sicherheit und sparsamen Kraftstoffverbrauch auszeichnet“, erläutert Mindaugas Raila, Vorsitzender des Unternehmens. Girteka Logistics, das über 4.400 Zugmaschinen, 4.700 Anhänger/Auflieger und 9.000 Fahrer verfügt, äußert sich ebenfalls anerkend über den Fahrerkomfort, den leistungsstarken neuen Antriebsstrang und das Wartungsintervall von bis zu 200.000 Kilometern. Dazu der DAF-Vorstandsvorsitzende Preston Feight: „Die Entscheidung von Girteka Logistics ist eine klare Anerkennung der Qualität unserer Lkw.“ ■

„DAF European Technician of the Year 2018“

## Marin Pavicic ist der beste DAF-Techniker Europas

**Der Titel „DAF European Technician of the Year 2018“ ging an Marin Pavicic (33), Werkstattdirektor beim Händlerbetrieb Walter Aichwalder im österreichischen Klagenfurt.**

Beim europäischen Finale des Wettbewerbs stellten die 18 Finalisten ihre Fähigkeiten bei einer Anzahl theoretischer Elemente und praktischer Fälle unter Beweis, vor allem in Bezug auf Motoren und Fahrzeugsysteme.

Marin Pavicic war von seinem Sieg völlig überrascht. „Ein unglaubliches Gefühl“, sagte er. „Die Aufgaben und Tests waren sehr schwierig, und ich war ziemlich nervös. Ich bin sehr stolz auf diesen Preis!“ Was macht seiner Meinung nach einen guten Techniker aus? „Man muss sich jeden Tag aufs Neue herausfordern“, meint Pavicic. „Dadurch kann man sich als Fachmann laufend verbessern.“ ■



**Johan Drenth, Leiter des Bereichs After-sales bei DAF Trucks N.V. (links), überreicht den Pokal einem hocherfreuten Marin Pavicic.**

## Deutsche Medien beeindruckt von der Leistung des neuen XF und CF

„Rekordfahrt!“ In seiner Juni-Ausgabe hielt sich das führende Branchenmagazin *Trucker* auf seiner Titelseite nicht zurück. Auf dem Cover prangt ein XF 480, der von der Zeitschrift getestet wurde. Noch nie hat ein Lkw die anspruchsvolle, 359 Kilometer lange Teststrecke der Zeitschrift so effizient bewältigt wie dieser DAF. Er verbrauchte dabei nur knapp über 24 Liter pro 100 Kilometer. Der neue XF schnitt auch in allen anderen Punkten des Tests gut ab und verdiente sich damit die Wertung „Exzellent“.

Auch die Zeitschrift *Transport* ist von dem neuen XF hellauf begeistert: „Er hat einen sehr effizienten und ruhigen Antriebsstrang, bietet zusätzliche Zugkraft im höchsten Gang und verfügt über eine unglaublich starke Motorbremse. Der Fahrkomfort und die Unterkunft für den Fahrer sind unerreich.“

„Sparschwein für den Verteilerverkehr“, lautete die Schlagzeile von *DVZ*. „DAF hatte versprochen, der neue Lkw würde 7 % mehr Kraftstoff sparen. Mit dem neuen CF 450 haben wir sogar 8 % geschafft.“

Auch *Fernfahrer* ist ebenso angetan wie alle anderen: „Der CF erledigt seine Aufgabe nicht nur mit größter Leichtigkeit, sondern auch in nahezu vollkommener Stille.“ ■

## Truck of the Year in Polen und Slowenien

Qualität, Komfort, Innovation und geringer Kraftstoffverbrauch: Das sind die wichtigsten Merkmale, die polnische Spediteure und Lkw-Fahrer für ihre Entscheidung nannten, dem DAF XF den Titel „Truck of the Year 2018“ zuzuerkennen. Die Abstimmung war von der führenden Zeitschrift *Polski Traker* organisiert worden. Beruhend auf denselben Kriterien wurden der DAF XF und CF auch von Spediteuren, Lkw-Fahrern und den einschlägigen Medien in Slowenien zum „Truck of the Year 2018“ gekürt. Zuvor waren der DAF XF und der DAF CF bereits zum „International Truck of the Year 2018“ gewählt worden. ■





# DAF Trucks – 90 Jahre innovative Transportlösungen

Am 1. April 1928 eröffnete Hub van Doorne eine kleine Konstruktionswerkstatt im niederländischen Eindhoven. Von diesen sehr bescheidenen Anfängen hat sich DAF zu einem weltweit führenden Lkw-Hersteller entwickelt, der sein Hauptaugenmerk auf Innovation, Qualität und Transporteffizienz legt.



Der hoch talentierte Hub van Doorne eröffnete seine kleine Werkstatt auf dem Gelände der örtlichen Brauerei Coolen in Eindhoven. Zu seinen ersten Aufträgen gehörten Schweiß- und Schmiedearbeiten für die Stadt Eindhoven und Firmen vor Ort, beispielsweise für den Elektroartikelhersteller Philips. Die Krise in den 1930er-Jahren war für Hub van Doorne und seinen

Bruder Wim Anlass, den Umfang der angebotenen Dienstleistungen zu vergrößern. 1932 erweiterten sie die Werkstatt um eine Anhängerproduktion. Der Name des Unternehmens wurde in Van Doorne's Aanhangwagen Fabrik (Anhängfabrik), kurz DAF, geändert. Die in der Fabrik hergestellten Anhänger waren dafür bekannt, aufgrund des geschweißten

Fahrgestells hohe Lasten tragen zu können. Das bei der Fertigung dieser Anhänger angewandte Schweißverfahren war seinerzeit eine wegweisende Neuerung und trug erheblich zur Verringerung des Gewichts bei. Eine weitere Innovation waren die erstmals 1936 eingeführten Containerauflieger von DAF, die speziell zum schnellen Be- und Entladen von Eisenbahncontainern





entworfen worden waren. Mit diesem sehr frühen Beispiel für intermodalen Transport wurde DAF zu einem der weltweit ersten Anbieter von Containeraufliegern.

**Ein neues Lkw-Unternehmen entsteht**

Im Jahr 1949 ging der erste DAF-Lkw in Produktion, und der Firmenname wurde in Van Doorne's Automobielen Fabrik

geändert. Ein Jahr später wurde ein spezielles Lkw-Werk zur Fertigung der Fahrgestelle für die Drei-, Fünf- und Sechstonner gebaut. Das Unternehmen, wie wir es heute kennen, nahm langsam Gestalt an.

**Das Fahrerhaus setzt neue Maßstäbe**

Die ersten DAF-Lkw verließen das Werk in den späten 1940er- und frühen



1950er-Jahren als reines Fahrgestell mit provisorischem Sitz, einem Motor und einem charakteristischen Kühlergrill mit sieben Chromstangen. Das DAF-Fahrgestell wurde dann zu einem Montagewerk gefahren, wo es mit einem individuellen, lokal hergestellten Fahrerhaus ausgestattet wurde. 1951 führte DAF sein eigenes Fahrerhaus mit abgerundeten Ecken und einem geneigten Kühlergrill mit verbesserter Aerodynamik ein. Der Fahrerkomfort erhöhte sich mit der Einführung eines gefederten Sitzes.

In den 1960er-Jahren steigerte DAF den Fahrerkomfort noch weiter: mit dem ersten speziell für den internationalen Transportverkehr entwickelten Fahrerhaus. Der DAF 2600 verfügte über zwei Betten und Rundumverglasung, die Geräumigkeit vermittelte und optimale Sicht auf die Straße bot. Servobremsten und Servolenkung



erleichterten die anspruchsvolle Arbeit des Fahrers. Der 2600 gilt heute als der erste Lkw, der speziell für den internationalen Güterverkehr entwickelt wurde. 1968 gehörte DAF zu den ersten Lkw-Herstellern, die das Fahrerhaus mit einer Kippvorrichtung ausstatteten und dadurch die Wartung wesentlich erleichterten.

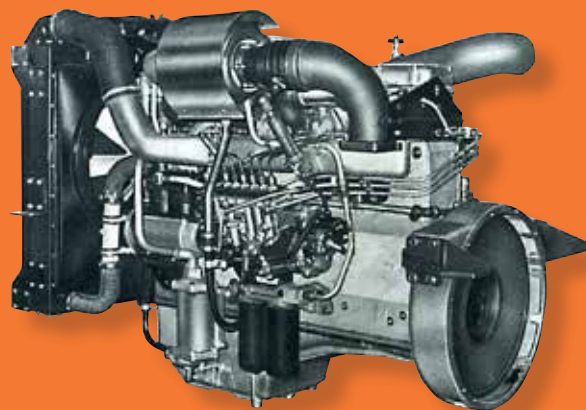
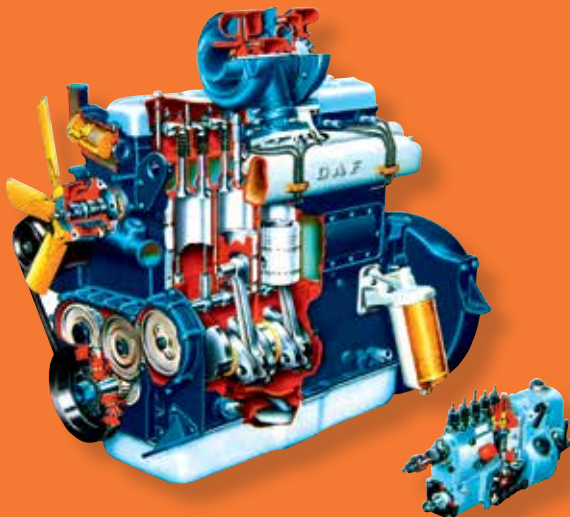
Mit der Einführung des Space-Cab-Konzepts im Jahr 1988 untermauerte DAF seine führende Position als Lkw-Hersteller, bei dem die Betriebskosten ebenso im Mittelpunkt stehen wie



## Innovative Motorenentwicklung

Anfänglich hatte DAF Benzinmotoren von Hercules und Dieselmotoren von Perkins verwendet, aber 1957 entwarf die Firma aus Eindhoven die ersten DAF-Motoren und begann mit der Herstellung. Zwei Jahre später erweiterte DAF den Dieselmotor DD 575 um einen Turbolader, was eine weitere bahnbrechende Errungenschaft war.

1959 **DD 575 Turbo-Dieselmotor**



1973 **Turbolader mit Ladeluftkühlung**

1973 führte DAF als erster Hersteller einen Turbolader mit Ladeluftkühlung ein. Diese Technik war zunächst entwickelt worden, um die Forderung nach mehr Motorleistung bei geringerem Kraftstoffverbrauch zu erfüllen, erwies sich jedoch später auch als unverzichtbar für das Erreichen weniger schädlicher Abgasemissionen. In den 1980ern präsentierte DAF die ATi-Technik (Advanced Turbo Intercooling), die eine Verbesserung der Einspritztechnik und des Brennraums ermöglichte und dadurch eine Senkung des Kraftstoffverbrauchs und eine Steigerung der Leistung bewirkte.





**DAF-Fahrerhäuser sind nach wie vor der Maßstab für Fahrerkomfort und Geräumigkeit.**

Im Jahr 2005 stellte DAF den PACCAR MX-Motor vor, der heute in allen schweren Lkw von DAF sowie in 40 % der von Kenworth und Peterbilt produzierten Lkw verbaut wird. Die MX-13- und MX-11-Motoren der neuesten Generation zeichnen sich durch extrem effiziente Downspeeding-Motoren mit intelligenten Antriebssträngen und effizienten Hinterachsen aus. Dadurch steht bei beeindruckend niedrigen Drehzahlen ein hohes Drehmoment zur Verfügung, was für eine unvergleichliche Kraftstoffeffizienz und höchsten Fahrerkomfort sorgt. Zusammen mit den modernsten Software-Algorithmen für Fahrzeuge, der ausgezeichneten Aerodynamik und dem neuen, kompakten Nachbehandlungssystem sorgen diese DAF-Innovationen mit beeindruckenden 7 % für die größte Verringerung des Kraftstoffverbrauchs in der Geschichte des Unternehmens.



**PACCAR MX-13 Euro 6**

**INTERNATIONAL TRUCK OF THE YEAR**

Das Qualitätsversprechen von DAF hat dem Unternehmen fünfmal die Auszeichnung „International Truck of the Year“ eingebracht, die höchste Auszeichnung der Branche.



1988 **DAF 95**



1998 **DAF 95XF**



2002 **DAF LF**



2007 **DAF XF105**



2018 **Der neue DAF CF und XF**



**Arbeiten auf höchstem Niveau.  
Mit niedrigem  
Kraftstoffverbrauch.**



**Die FUELMAX Serie.  
Mehr Kilometer pro Liter.**

Mit bis zu 10% weniger Rollwiderstand\* rollen FUELMAX-Reifen jetzt noch weiter mit weniger Kraftstoffverbrauch.

\* Vergleichstests des Goodyear Innovation Center Luxembourg mit der Größe 315/70R22.5 haben gezeigt, dass die neuen FUELMAX S Lenkachsreifen und FUELMAX D Antriebsachsreifen bis zu 6% bzw. 10% weniger Rollwiderstand aufweisen, als die Vorgängerserie Goodyear Marathon LHS II+ und LHD II+.

**GOODYEAR**

**MADE TO FEEL GOOD.**



**2017: Der neue XF und der neue CF werden wegen ihrer hervorragenden Transporteffizienz und der beeindruckenden Verringerung des Kraftstoffverbrauchs um 7 % mit dem Titel „International Truck of the Year 2018“ ausgezeichnet.**

der Fahrerkomfort. Das innovative Space Cab von DAF etablierte sich schnell als neuer Standard für Fahrerhausgröße und Komfort im internationalen Güterverkehr. Zusammen mit dem noch größeren Super Space Cab, das 1994 auf den Markt kam, sind DAF-Fahrerhäuser nach wie vor der Maßstab für Fahrerkomfort und Geräumigkeit.

#### **DAF, ein PACCAR Unternehmen**

Im Jahr 1996 wurde DAF von PACCAR übernommen. Seitdem konnte DAF seine Position als weltweiter Technologieführer mit bedeutenden Entwicklungen in den Bereichen Lkw, Motoren und hochmoderne Anlagen halten.

#### **Die besten Lkw auf dem Markt**

DAF führte die neuen Baureihen XF, CF und LF in den Jahren 2001 und 2002, das preisgekrönte Modell XF105 im Jahr 2005 und das Euro-4- und Euro-5-Programm im Jahr 2006 ein. 2013 ging eine ganze

Reihe neuer, extrem umweltfreundlicher Euro-6-Modelle in Produktion. Und 2017 wurden der neue XF und der neue CF für ihre führende Transporteffizienz und die beeindruckende Verringerung des Kraftstoffverbrauchs um 7 % mit dem Titel des „International Truck of the Year 2018“ ausgezeichnet. 2017 erhielt der neue LF in Großbritannien außerdem die Auszeichnung „Commercial Fleet Truck of the Year“.

#### **Entwicklung von Technologien für die Zukunft**

Im Jahr 2015 stellte DAF das Lkw-Platooning vor. Mit dem EcoTwin-Fahrzeugsystem können Anhängerfahrzeuge automatisch dem Führungsfahrzeug folgen, was zu einem geringeren Kraftstoffverbrauch, weniger CO<sub>2</sub>-Emissionen und verbessertem Verkehrsfluss führt. Aufgrund des Erfolgs von EcoTwin wurde DAF ausgewählt, 2017 an Testläufen für Platooning in

Großbritannien teilzunehmen. DAF ist an führenden europäischen Technologieentwicklungsprojekten beteiligt, um umfassende Erfahrungen mit alternativen elektrischen und hybriden Antriebssträngen zu sammeln.

#### **Weltweite Exzellenz**

DAF treibt das Geschäft im 21. Jahrhundert weltweit voran. Die marktführenden Lkw werden in den Niederlanden, Belgien, Großbritannien und Brasilien hergestellt, und die DAF-Produkte werden von 1.100 unabhängigen DAF-Partnern auf fünf Kontinenten vertrieben. DAF-Lkw werden von branchenführenden Services unterstützt, die von PACCAR Parts und PACCAR Financial angeboten werden. Die Flotten werden von Europas bester Pannenhilfe, International Truck Service (ITS), und DAF Connect, dem marktführenden Flottenmanagementsystem von DAF, unterstützt. ■

# Kunden seit vielen Jahren

## SPANIEN:

### Distribuciones Juan Araña

Wenn Sie das nächste Mal auf Gran Canaria auf einer sonnigen Terrasse sitzen, kann es durchaus sein, dass Ihr kühler Drink von Distribuciones Juan Araña geliefert wurde. Juan Arana hat sein eigenes Unternehmen 1985 gegründet. Nach vielen Jahren beim weltweit größten Softdrinkhersteller hatte er beschlossen, selbst in die Getränkedistribution einzusteigen, und leitet nun das größte Distributionsunternehmen auf den Kanarischen Inseln. Araña hat vor Kurzem begonnen, sein eigenes Bier zu brauen – da schließt sich der Kreis auf passende Weise.

1988 erwarb Juan Araña seine ersten DAFs: zwei Verteiler-Lkw der Baureihe 1300, mit denen er seinen Fuhrpark von vier auf sechs Fahrzeuge vergrößerte. Heute verfügt Distribuciones Juan Araña über einen Fuhrpark von nicht weniger als 45 Lkw, darunter 30 LFs. „Unsere Wettbewerbsfähigkeit ist größtenteils darauf zurückzuführen, dass wir uns auf Getränkelieferungen als einzige Form des Transports spezialisiert haben. Unsere LFs sind perfekt an unsere speziellen Anforderungen angepasst“, erzählt Juan Araña. „Meine Fahrer sind begeistert von den Lkw, da sie durch ihre Bauform darauf ausgelegt sind, den Körpereinsatz zu minimieren und zugleich maximalen Komfort zu bieten.“



Juan Araña und sein Sohn Aday

## ITALIEN:

### Cooperativa Lavoratori Trasporto (CLT)

Cooperativa Lavoratori Trasporto (CLT) wurde 1983 im italienischen Ravenna gegründet. In dem Jahr beschlossen mehrere Fahrer und Transportfirmen, ihre Kräfte zu bündeln und eine Kooperative für den Transport von Ruß und Aktivkohle zu gründen. „Damals war DAF keine große Marke in Italien“, berichtet Gründungsmitglied Romeo Giacconi. „Unser Zusammenschluss stand unter einem guten Stern. Heute umfasst unser Fuhrpark 200 Zugmaschinen, alle vom Fabrikat DAF.“ Die ersten DAFs im CLT-Fuhrpark stammten aus der Baureihe 3600, und seitdem kommt jeder schwere Lkw für den Fuhrpark aus dem Hause DAF, einschließlich des neuesten, nämlich des Euro 6 XF. „DAF bietet die perfekte Kombination aus geringem Gewicht und hoher Leistung“, weiß der derzeitige Leiter Enrico Giacconi zu berichten. „Technologien wie das erweiterte Notbremssystem AEBS tragen zur Sicherheit bei – und natürlich auch zu niedrigeren Versicherungsbeiträgen. Und mit der Einführung von Fuhrparkmanagementsystemen konnten wir unsere Nutzungskosten um 15 bis 20 % senken.“





**ENGLAND:**

## Brian Wood

1987 kaufte Brian Wood aus Essex einen DAF 1900, um damit Brauereien in ganz Großbritannien mit Gerstenmalz zu beliefern. Und genau das macht er auch heute noch, im Jahr 2018. Brian Wood ist ein Mann der Tradition. Das zeigt sich nicht nur daran, dass er seit 31 Jahren denselben Lkw fährt, sondern auch daran, dass er nach wie vor jeden einzelnen Sack persönlich von Hand auf- und ablädt. Nach seiner Schätzung sind in den letzten 30 Jahren 73.000 Säcke Gerstenmalz durch seine Hände gegangen – und das bei einem Gewicht von circa 50 Kilogramm pro Sack.

In all der Zeit hat Brians 1900 sämtliche Strecken landauf, landab ohne Probleme bewältigt. Der einzige Schaden, den er jemals erlitten hat, war eine Delle im Kotflügel, und daran war ein anderer Lkw schuld, der auf der Straße ein Rad verlor. Nach 31 Jahren Einsatz und zwei Millionen Meilen wird Brian seinen 1900 später in diesem Jahr gegen einen CF85 austauschen. Doch das bedeutet noch nicht das Ende für Brians treuen Gefährten. Sein geliebter 1900 soll überholt werden und fortan als Ausstellungsfahrzeug dienen. Und Brian selbst? „Ich werde mich wohl nie zur Ruhe setzen“, meint er. „Ich bin gesund, gebe gut auf mich acht und möchte weiterarbeiten.“



**DEUTSCHLAND:**

## Hans Wormser

Seit über 45 Jahren ist der Name DAF eng mit der erfolgreichen deutschen Spedition Hans Wormser AG verknüpft. In dieser Zeit hat Wormser mehr als 1.700 neue DAFs gekauft, insgesamt 30 oder mehr neue Lkw pro Jahr. „Uns kommt es vor allem darauf an, eine gute Beziehung zwischen Lieferant und Kunde aufrechtzuerhalten“, erläutert Mirko Schmidt, Vorstandschef bei der Hans Wormser AG. „Unser Hauptaugenmerk liegt auf Kontinuität, und wir hoffen, unsere Partnerschaft mit DAF noch lange Zeit beibehalten zu können. Wir haben großes Vertrauen in die Qualität, Zuverlässigkeit und die niedrigen Nutzungskosten, die DAF bietet.“ 1974 war Hans Wormser, der Sohn des Firmengründers, der erste deutsche Transportspezialist gewesen, der seinem Fuhrpark einen DAF hinzufügte. Zur selben Zeit wurde er auch ein DAF-Servicepartner. Wormser ist daher nicht nur einer der treuesten DAF-Kunden, sondern auch einer der zuverlässigsten DAF-Partner.

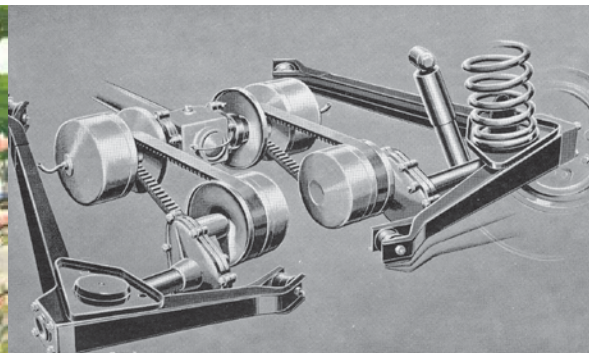
# VERTRAUEN BILDEN, ZUSAMMEN WACHSEN



Zusammenarbeit seit über 20 Jahren ... 

# DAF-Fahrzeuge: ein Automatikwagen für jedermann

In den frühen 1950er-Jahren wollte Hub van Doorne einen lang gehegten Traum Wirklichkeit werden lassen: die Entwicklung und Produktion eines Personenwagens.



Hub van Doorne wollte ein für jedermann erschwingliches Fahrzeug auf den Markt bringen. Die ersten ernsthaften Pläne stammten von 1954, und von Beginn an plante van Doorne, seine Autos serienmäßig (!) mit einem Automatikgetriebe auszustatten. Die herkömmlichen Getriebesysteme waren seiner Meinung nach zu kompliziert, zu schwer und zu teuer.

## **Antriebsriemen**

Zur Vermeidung herkömmlicher Getriebe ersann van Doorne stattdessen den Variomatic, ein stufenloses, vollautomatisches Riemengetriebe. Der erste DAF-Pkw erlebte seine Markteinführung 1958 auf der Auto RAI in Amsterdam. Jedes einzelne Bauteil des DAF 600 war in van Doornes eigener Fabrik hergestellt worden, einschließlich des luftgekühlten Zweizylindermotors mit 22 PS und 590 cm<sup>3</sup>. Der Erfolg war grandios: Auf der RAI war der

DAF-Stand laufend von Besuchern belagert, und binnen zwei Stunden waren 4.000 Bestellungen aufgegeben worden. Jeder in den Niederlanden wollte einen DAF.

## **Unerwarteter Erfolg**

Ein Jahr später war die Produktion in vollem Gange. Der unerwartete Erfolg des Autos führte zu der Entscheidung, die Produktionskapazität auf 200 Fahrzeuge pro Tag zu erhöhen. Dadurch wurden umfassende Umbauten in der Fabrik nötig, unter anderem die Schaffung von zusätzlichem Platz zulasten der Lkw-Fertigung sowie der Erwerb neuer Maschinen. Im März 1959 rollte der erste DAF 600 vom Band.

## **International**

1961 betrug der DAF-Anteil am niederländischen Markt mehr als 7 %. Auch die Exporte zogen an, als der Wagen sich zunächst vor allem in

Belgien als besonders beliebt erwies. Neue Versionen kamen auf den Markt: Auf den 600 folgten der 750, das Daffodil und später der 33, 44, 46, 55 und 66 in einer umfangreichen Modellauswahl. In Ergänzung zur zweitürigen Limousine wurden auch Kleintransporter, Kombiwagen und Coupés entwickelt.

## **Autorennen**

Erfolge im Sport unterstrichen die Zuverlässigkeit des einzigartigen Variomatic-Getriebes. DAF-Fahrzeuge errangen hervorragende Plätze bei so anspruchsvollen Rennen wie der Monte-Carlo-Rallye, der Tour de Corse und dem 16.500 Kilometer langen London-Sydney-Marathon. Sogar ein Formel-3-Wagen von Brabham wurde mit einem Variomatic-Getriebe ausgestattet! Die Fahrer Gijs van Lennep und Mike Beckwith gewannen mehrere Rennen mit einem solchen 125 PS starken Fahrzeug. ■



**Das Erste und das Beste:**

# DAF ITS

DAF ITS (International Truck Service), der internationale Notfallservice für Lkw-Fahrer, trägt schon seit 1972 dazu bei, liegen gebliebene Lkw wieder flottzumachen, und gilt als eine der führenden Serviceorganisationen in der Transportbranche.

Gegen Ende der 1960er-Jahre begann der internationale Güterverkehr sprunghaft zuzunehmen. Das führte 1972 zur Gründung von DAF ITS, der ersten Organisation dieser Art in der Welt des Straßengüterverkehrs. Auch nach fast 50 Jahren ist das Hauptziel des internationalen Notfalldienstes von DAF immer noch dasselbe: liegen gebliebene Lkw so schnell wie möglich wieder fahrtüchtig machen, um so die maximale Fahrzeugbetriebsdauer sicherzustellen.

## **Mehr als nur technische Hilfe**

DAF ITS bietet aber wesentlich mehr als nur technische Hilfe für Lkw und Busse. Wenn ein Fahrzeug als Folge eines Unfalls, durch eine Fehlfunktion des Auflegers oder sogar durch eine Verkehrsstrafe außer Gefecht gesetzt wird, setzt ein einfacher Anruf unter der zentralen Nummer in Eindhoven (+31 40 214 3000) den Apparat des internationalen DAF-Service in Bewegung. Manchmal gehen die von DAF

ITS gebotenen Serviceleistungen sogar noch einen Schritt weiter. Bei einer bemerkenswerten Gelegenheit wurde einem Fahrer ein neues Paar Schuhe ausgehändigt, nachdem er ein öffentliches Telefon gesucht hatte und seine Schuhe dabei im Matsch am Straßenrand stecken geblieben waren. So etwas passiert heutzutage natürlich nicht mehr. Dank Smartphone und E-Mail ([daf.its.callcenter@daftrucks.com](mailto:daf.its.callcenter@daftrucks.com)) muss der Fahrer nicht einmal mehr das Fahrerhaus verlassen, um die Hilfe von DAF ITS in Anspruch zu nehmen.

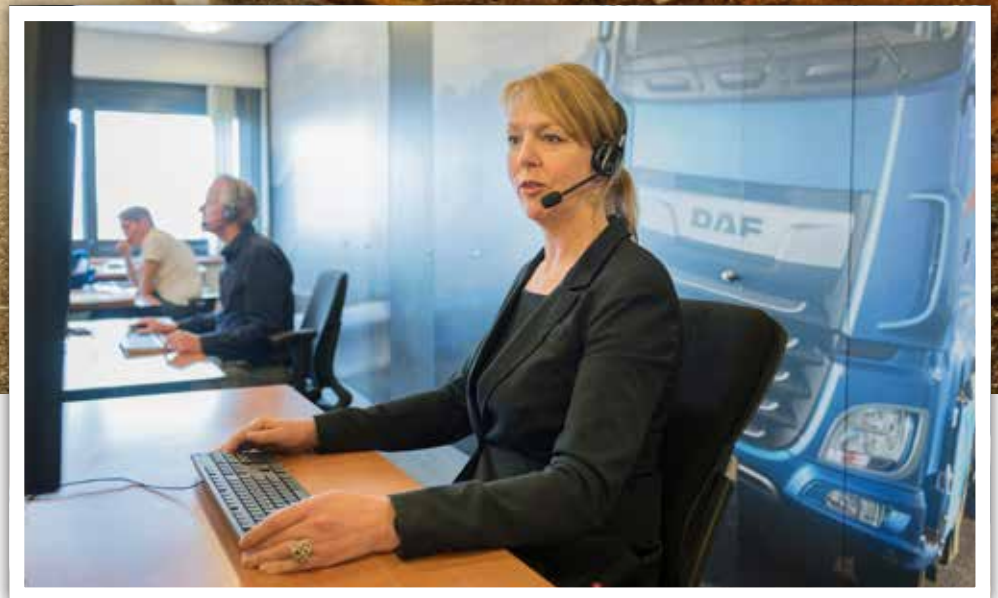
## **24 Stunden am Tag, 365 Tage im Jahr**

DAF hatte gleich zu Beginn bewusst entschieden, die Kontrolle über die von ITS angebotenen Services zu behalten. DAF ITS ist in Eindhoven ansässig, buchstäblich im Herzen des Unternehmens, zwischen den Abteilungen PACCAR Parts und Market Service. Damit ist gewährleistet, dass die Wege kurz bleiben und die neuesten technischen





**Bei einer bemerkenswerten Gelegenheit wurde einem Fahrer ein neues Paar Schuhe ausgehändigt, nachdem seine eigenen im Matsch am Straßenrand stecken geblieben waren.**



Fachkenntnisse allzeit zur Verfügung stehen. Es bedeutet auch, dass beispielsweise die Lieferung von Ersatzteilen in möglichst kurzer Zeit veranlasst werden kann. DAF ITS ist 365 Tage im Jahr 24 Stunden am Tag einsatzbereit und gewährt Unterstützung in allen europäischen Ländern und in Marokko. Die Fahrer können in sechs Sprachen direkt mit den Mitarbeitern reden.

### **Servicestandorte**

Zu Beginn wurden alle Anfragen über das Telefon mithilfe eines Kartensystems abgewickelt. Heute sorgt eine computergestützte Ausstattung für größtmögliche Effizienz. Wenn eine Anfrage eingeht, wird zunächst der Standort des DAF-Servicepunkts ermittelt, der sich dem Pannenfahrzeug am nächsten befindet. Nach der Kontaktaufnahme mit dem Händler wird der Fahrer informiert, wann er mit Hilfe rechnen kann. In der Regel wird auch Kontakt mit dem Händler

aufgenommen, dem normalerweise die Wartungsarbeiten für das betreffende Fahrzeug obliegen. Damit wird für eine Zahlungsgarantie gesorgt, damit sich der Fahrer keine Gedanken um die finanzielle Seite der geleisteten Hilfe machen muss. Wenn ein Fahrzeug liegen bleibt, informiert ITS auch den Heimatstandort des Fahrzeugs und hält die zuständigen Personen dort über alle Entwicklungen auf dem Laufenden.

### **Fuhrparkanalyse**

Der internationale Notfalldienst wertet sämtliche Pannemeldungen in Form von Statistiken und Berichten aus. Ausgehend von den DAF-ITS-Berichten können DAF-Partner Transportunternehmen eine spezielle Fuhrparkanalyse anbieten. Zudem sind die ITS-Berichte auch für die Produktentwicklungsabteilung bei DAF von großer Bedeutung, da sie als wichtige Informationsquelle zur laufenden Verbesserung der Produkte beitragen. ■



## **Werdegang der DAF-Produktion**

# Von der heimischen Garage zum Hightech- Produktionswerk

1955: Die Lkw-Produktion in Eindhoven ist in vollem Gange. Jeden Tag rollen 20 neue DAF-Fahrzeuge vom Band, die vermeintlich alle identisch sind. Zeitsprung ins Jahr 2018: Die Zahl hat sich auf 250 pro Tag erhöht, wobei sich jedoch im Prinzip jeder Lkw vom anderen unterscheidet. Ganz zu schweigen von den 3.000 verschiedenen Farben, in denen ein Lkw ab Werk geliefert werden kann.

Natürlich gibt es immer noch Ähnlichkeiten, wenn man die Montagelinie vor 65 Jahren mit ihrem modernen Gegenstück vergleicht. Das saubere Umfeld, alle Lkw startklar in einer ordentlichen Reihe – fast scheint es, als habe sich nichts geändert. Und wenn es nur um einen kurzen Blick geht, ist dieser Eindruck auch verzeihlich.

### 1950er-Jahre

Die Produktionseinrichtungen in den 1950er-Jahren: Qualität hat bei DAF den höchsten Stellenwert – genau wie heute. Obwohl die Zeiten, in denen Bleche von Hand in ihre Form gehämmert wurden, lange vorbei sind, ist Handarbeit nach wie vor der dominierende Faktor im Produktionsverfahren. Das Werk ist ein Ort mit hohem Geräuschpegel, und Ergonomie ist als Konzept noch unbekannt. Die Teile sind entlang der Produktionslinie gestapelt, damit die Produktion nicht unterbrochen



werden muss. Hin und wieder wird ein Teil zurückgewiesen. Jeder fertige Lkw reiht sich in die Schar der Neufahrzeuge ein, die auf den nächsten Kunden warten. Manchmal wird ein fertiger Lkw auseinandergenommen und nach den speziellen Anforderungen eines Kunden neu zusammengesetzt.

### 2018

Der Kontrast könnte kaum größer sein: Jeder neu gefertigte Lkw ist bereits für einen Kunden vorgesehen und wurde bis ins kleinste Detail feinjustiert, damit er die jeweiligen Anforderungen erfüllt. ▶

## PACCAR Produktionssystem



Mit dem PACCAR Production System (PPS) erhöhen PACCAR und mithin DAF weiterhin Sicherheit, Qualität und Effizienz. Das Motto: Es gibt stets Raum für weitere Verbesserungen. Das ultimative Ziel besteht beim PPS darin, alles auf Anhieb korrekt hinzubekommen, und zwar ohne Energie- und Materialverschwendung und auf dem höchstmöglichen Qualitäts- und Sicherheitsniveau. Der Beitrag jedes einzelnen Mitarbeiters spielt dabei eine ganz wesentliche Rolle. Schließlich sind sie die Spezialisten, die am besten wissen, wie ihre Arbeit besser und effizienter erledigt werden kann. Fachwissen und Kompetenzen der Mitarbeiter von DAF bilden die Grundlage für eine laufende Verbesserung der Prozesse.

# DAF Motorenöle Xtreme effizient!

Die Premium- und Xtreme-Öle wurden alle von Chevron Lubricants, einem der größten Hersteller von qualitativ hochwertigen Ölen der Welt, für DAF Trucks ausgelegt, entwickelt und getestet. Sie wurden mit klaren Zielen entwickelt und sparen dem Fahrer durch die Sicherstellung von optimalem Schutz und Leistung für alle beweglichen Teile des Antriebsstrangs Zeit und Geld. Dies sorgt für geringeren Kraftstoffverbrauch, niedrigere CO<sub>2</sub>-Emissionen und verlängerte Ölwechselintervalle.



**DAF Xtreme 75W-85**  
**DAF Xtreme 75W-90**  
Verbrauchssenkendes  
DAF-Achsöl

**DAF Xtreme 75W-80**  
**DAF Premium 75W-80**  
Verbrauchssenkendes  
DAF-Getriebeöl

**DAF Xtreme LD-FE 5W-30**  
**DAF Xtreme LD-FE 10W-30**  
**DAF Xtreme FE 10W-30**  
Verbrauchssenkende DAF-Motoröle

**DAF Xtreme Longlife Coolant**  
Langlebiges Kühlmittel





## Roboter übernehmen jetzt die Aufgaben, bei denen neue Technologien zu weitaus höherer Präzision in der Lage sind als das menschliche Auge.



Die Teile stapeln sich nicht mehr entlang der Fertigungslinie. Stattdessen werden sie häufig schon zu größeren Komponenten vormontiert, die erst im Moment des Bedarfs an die Fertigungslinie verbracht werden. Fahrerhäuser werden sequenzgerecht vom Werk in Westerlo nach Eindhoven geliefert. Achsen, Reifen und Motoren werden ebenfalls in exakter Sequenz ans Montageband geliefert, wenn dort der entsprechende Bedarf besteht. Die verschiedenen Modelle werden parallel zueinander gefertigt: Links- und Rechtslenker, mit Day Cab, Space Cab oder Super Space Cab, Zug- und Nutzfahrzeuge.

### **Sicherheit und Ergonomie**

Sicherheit und Ergonomie sind heutzutage Standardkonzepte des DAF-Produktionsprozesses. Motorblöcke beispielsweise werden automatisch zu den aufeinanderfolgenden Arbeitsstationen transportiert



und auf die ideale Arbeitshöhe eingestellt. Der Einsatz elektronischer Ausrüstung senkt den Geräuschpegel erheblich und sorgt zudem für bessere Qualität. Bei DAF gehen vortreffliche Arbeitsbedingungen, optimale Ergonomie und das höchste Maß an Qualität Hand in Hand. Roboter übernehmen jetzt die Aufgaben, bei denen neue Technologien zu weitaus höherer Präzision in der Lage sind als das menschliche Auge, zum Beispiel in

der ultramodernen Fahrerhauslackiererei in Westerlo (siehe Abbildung oben).

Bei DAF ist Qualität fester Bestandteil einer jeden Arbeitsstation. Regelmäßige Kontrollen sorgen nicht nur dafür, dass jeder Lkw gemäß den Anforderungen des einzelnen Kunden gefertigt wird, sondern garantieren dem Kunden auch Hunderttausende zuverlässiger und höchst effizienter Kilometer auf der Straße. ■

# UPS: „Wir müssen uns jeden Tag neu beweisen“

Es ist nur folgerichtig, wenn in einer Sonderausgabe zur DAF-Firmengeschichte Kunden zu Wort kommen, die auf eine langjährige Geschäftsbeziehung mit dem niederländischen Lkw-Hersteller zurückblicken können. Das gilt zum Beispiel für UPS, wo in den 1980er-Jahren der erste DAF zum Einsatz kam. Heute tragen in Europa über 400 XF, CF und LF die charakteristischen und auf den ersten Blick erkennbaren Farben Braun und Gold. Und weitere Lkw sind schon bestellt ...

VON **HENK DE LANGE**

UPS wurde vor fast 111 Jahren in Seattle in den USA gegründet. Von einem Paketdienst bescheidener Größe wuchs das Unternehmen zu einem der weltweit größten Akteure in den Bereichen Logistikdienstleistungen und Distribution. Wie groß genau? Allein letztes Jahr verarbeitete UPS über fünf Milliarden Lieferungen (siehe Kasten).

## „Alles, was Räder hat“

Der Deutsche Ralf Eschemann ist – wie er selbst sagt – zuständig für „alles, was Räder hat“ in Europa, Afrika und dem Nahen Osten. Die Palette reicht von Fahrrädern über Lkw mit Anhängern oder Wechsellaufbauten bis zu Bodenfahrzeugen für die riesige Flugzeugflotte. Alles in allem fallen 18.300 Transporteinheiten in den Zuständigkeitsbereich von Eschemann. „1976 begann UPS, seine Tätigkeit in Europa auszuweiten, in manchen Fällen durch die Übernahme vorhandener Firmen“, erläutert Eschemann. „Darunter waren auch Firmen mit DAF-Lkw, damals noch eine recht kleine Lkw-Marke in Europa. Ausgehend von unseren guten Erfahrungen hat sich unsere Beziehung zu DAF ausgeweitet.“ Mittlerweile finden sich DAFs in den Fuhrparks aller europäischen

Länder, in denen UPS tätig ist, unter anderen der leichte LF für den städtischen Verteilerverkehr, der mittelschwere CF für Transporte zwischen den Distributionszentren und der XF für Langstrecken.

## Komfort wie bei einem Luxusreisebus

Von den drei Genannten kommt der CF im UPS-Fuhrpark am häufigsten vor. Und geschont werden die Lkw keineswegs: Täglich sind sie in zwei Schichten 18 bis 20 Stunden im Einsatz. „Letztendlich ist ein Lkw für uns nur ein Mittel zum Zweck, und der CF erfüllt unsere Anforderungen ideal: langlebig, zuverlässig, geringe Betriebskosten“, erläutert Eschemann. Das heißt jedoch nicht, dass UPS den Fahrerkomfort für unwichtig hält. Eschemann ergänzt: „Das geräumige Fahrerhaus, die bequemen Sitze, das breite Bett, das Automatikgetriebe, die luftgefederte Vorderachse, der niedrige Einstieg und der niedrige Geräuschpegel – die Fahrer sind begeistert. DAF bietet Komfort wie bei einem Luxusreisebus.“

## Wartung

UPS führt Wartungen zu einem Großteil hausintern durch. Eschemann erläutert den



**Ralf Eschemann**

Grund dafür: „Unsere Fahrzeuge haben einen sehr speziellen Einsatzbereich und sind oft Tag und Nacht in Betrieb. Gemeinsam mit DAF haben wir die Wartungspläne auf unsere speziellen Anforderungen abgestimmt. Unsere eigenen Werkstätten sind dafür umfassend ausgerüstet, und es wird in drei Schichten beinahe rund um die Uhr gearbeitet. Das Qualitätsniveau der Werkstätten ist so hoch, dass sie zugleich auch offizielle DAF-Servicewerkstätten sind.“

## Zukunft

Ein Unternehmen kann nur länger als ein Jahrhundert bestehen, wenn es stets die Zukunft im Blick behält. Und genau das trifft



## Braun

In den ersten Jahren hatten UPS-Fahrzeuge eine andere Farbe. Die Absicht, die dahintersteckte: Die Leute sollten den Eindruck gewinnen, das Unternehmen verfüge über eine große Zahl an Fahrzeugen. 1919 stellte UPS seinen Fuhrpark auf das unverkennbare Braun um. Das Farbschema leitete sich von den luxuriösen Salonwagen der Eisenbahn ab, die Qualität ausstrahlten. Genau das wollte UPS auch erreichen. Das UPS-Braun wurde speziell für das Unternehmen entwickelt und darf von keiner anderen Firma genutzt werden.

auf UPS zu. „Wir müssen uns jeden Tag neu beweisen“, sagt Eschemann. „Wir halten laufend nach neuen Technologien Ausschau, damit wir noch besser und schneller, zugleich aber auch sauberer und nachhaltiger werden. Ich wage zu behaupten, dass UPS in der Transportbranche richtungsweisend ist. In enger Zusammenarbeit mit Herstellern und anderen Technologieunternehmen erforscht und entwickelt unsere eigene Technikabteilung alternative Kraftstoffe, Antriebstechnologien, neue Transportkonzepte und neue Technologien. Wir hatten beispielsweise schon 2010 einen elektrischen 7,5-Tonnen-Lkw gemäß unseren Anforderungen in Betrieb, und wir forschen auch intensiv in den Bereichen autonomes Fahren und Platooning. Auch unkonventionelle Ideen ziehen wir in

Betracht. So entwickeln wir beispielsweise in Zusammenarbeit mit einer anderen Firma Drohnen, die Medikamente in entlegene Gebiete Afrikas transportieren sollen.“

## Beziehung

Nach dem Interview erzählt Eschemann im Aufzug noch weiter: „Bei der Auswahl unserer Lkw schauen wir hauptsächlich auf die Gesamtbetriebskosten. Was kostet uns ein Lkw unter dem Strich? Doch mindestens genauso wichtig ist die Beziehung zum Hersteller. DAF zeichnet sich durch kurze Wege, Vertrauenswürdigkeit und eine informelle Atmosphäre aus. Fragen werden schnell beantwortet, Probleme schnell gelöst. DAF nimmt uns unsere Probleme ab, so wie wir es mit unseren Kunden auch machen.“ ■

## UPS in Zahlen

- Weltweiter Umsatz 2017: 66 Milliarden US-Dollar
- Anzahl der 2017 weltweit zugestellten Pakete: 5,1 Milliarden
- Anzahl der täglich weltweit zugestellten Pakete: 20 Millionen
- Anzahl der Mitarbeiter weltweit: 454.000
- Fuhrparkgröße weltweit: fast 118.000 Fahrzeuge, von denen über 9.000 mit alternativen Kraftstoffen fahren
- Flugzeuge: 581, davon 241 in Privatbesitz





## SNEL Logistic Solutions in Belgien nutzt HVO:

# „Fast 90 % weniger CO<sub>2</sub>“

Die neueste Generation der XF, CF und LF von DAF eignet sich ideal für die sogenannten erneuerbaren Kraftstoffe. SNEL Logistic Solutions aus dem belgischen Deinze hat ausgiebige Tests mit HVO durchgeführt. Der Grund? Fast 90 % weniger CO<sub>2</sub>-Emissionen. „Eine bessere Alternative als LNG“, meint Gert Snel, General-Manager des belgischen Logistikunternehmens, das Nachhaltigkeit zu seinen Kernwerten zählt.

VON **ROB VAN TILBURG**

SNEL Logistic Solutions aus Deinze wurde 1985 gegründet und hat sich seither zu einem der renommiertesten Logistikunternehmen Belgiens entwickelt. „Von Beginn an ging es uns beim Warentransport von A nach B vor allem auch darum, Mehrwert zu bieten“, erläutert Gert Snel. „Genau in dem Punkt heben wir uns von den anderen ab. Das ist wichtig in einer Zeit starker Konkurrenz in der Transportbranche.“

SNEL Logistic Solutions betreibt moderne Distributionszentren mit einer Fläche von 60.000 Quadratmetern, ist rund um die Uhr im Einsatz und kann seinen Kunden maßgeschneiderte Serviceleistungen bieten.

### **Vielfalt sichert den Fortbestand**

Die breite Palette an Kombinationen aus Zugmaschinen und Anhängern/Aufliegern lässt deutlich erkennen, wie umfangreich

der Kundenstamm von SNEL Logistic Solutions ist. „Zum einen konzentriert sich unser Distributionsangebot auf den Nahrungsmittelsektor, andererseits hat aber auch der Chemikalientransport beträchtlich zugenommen“, führt Gert Snel aus. „Ich wäre nicht überrascht, wenn Chemikalien mittel- bis langfristig 30 % unseres Umsatzes ausmachen würden. Ich freue mich, dass es uns gelungen ist, unser Angebotsspektrum so breit zu





## Ich freue mich, dass es uns gelungen ist, unser Angebotsspektrum so breit zu fächern. Das ist gut für den Fortbestand unseres Unternehmens.“

180 Fahrzeugen, davon 65 % DAF-Modelle. „Nachhaltiges Handeln bedeutet für uns in erster Linie, das Hauptaugenmerk auf die Sicherheit zu legen“, erläutert Snel. „Wir investieren in großem Umfang in die Schulung unserer Fahrer sowie in moderne Sicherheitssysteme, nicht zuletzt für unsere Lkw. Das Ergebnis: 2013 gehörten wir zu den ersten Logistikunternehmen Belgiens, die wegen ihrer Fahrzeugsicherheit ausgezeichnet wurden, und die flämische Behörde für Verkehrssicherheit hat uns ausdrücklich für unsere tadellose Sicherheitsbilanz gelobt.“

Bei einem Besuch auf der Website von SNEL Logistic Solutions wird schnell deutlich, dass sich „nachhaltige Geschäftspraktiken“ zu einem Großteil auf Umweltschutzelange bezieht. SNEL gehörte zu den ersten Firmen, die den EcoCombi übernahmen, alle ihre Fahrzeuge serienmäßig mit Reifen mit geringem Rollwiderstand ausstatteten und eine Höchstgeschwindigkeit von 85 km/h einführten, was wiederum einen um 3 % geringeren Kraftstoffverbrauch sowie eine Senkung der CO<sub>2</sub>-Emissionen um 3 % zur Folge hatte.

### Ökonomie und Ökologie

Snel führt weiter aus: „Natürlich ziehen wir auch alternative Kraftstoffe in Betracht.

### Was sind HVO?

**Hydrierte Pflanzenöle (HVO) sind ein synthetischer Dieselmotorkraftstoff, der aus Abfallprodukten wie Bratfett, Tierfetten und Holzzellstoff hergestellt wird. HVO können in jedem Verhältnis mit normalem Dieselmotorkraftstoff gemischt werden. Alle DAF-Lkw ab der neuesten Generation sind HVO-kompatibel.**

fächern. Das ist gut für den Fortbestand unseres Unternehmens. Zudem ist es für das gesamte Team eine tolle Bestätigung, dass unsere Kunden uns die Chance einräumen, neues Terrain zu erobern. Das lässt erkennen, wie viel Vertrauen unsere Kunden in uns setzen.“

### Tadellose Sicherheitsbilanz

„Nachhaltige Geschäftspraktiken“ sind bei diesem Logistikdienstleister als einer der wichtigsten Kernwerte fest etabliert. Dabei geht es übrigens um einen Fuhrpark mit

Daher experimentieren wir zurzeit mit HVO, einem Pflanzenöl, das vollständig aus Abfallstoffen hergestellt wird, aber keine Nahrungsmittel enthält. Das war für uns eine wichtige Überlegung. Jeder neue DAF kann diesen Kraftstoff ohne Umrüstung verwenden, und selbst die Wartungsanforderungen bleiben die gleichen. Aber die Auswirkungen sind enorm: 89 % weniger CO<sub>2</sub>, 33 % weniger Partikel, 9 % weniger Stickstoff. Diese Alternative ist bei Weitem besser als LNG. Die Lkw müssen auch keine Umwege fahren, um eine passende Tankstelle zu finden. Der Biodiesel kommt aus einem 10.000-Liter-Tank, den unser Partner Maes Energy & Mobility bei uns vor Ort eingebaut hat. Und das Beste ist: Alle Vorteile eines Lkw mit Dieselmotor bleiben erhalten – Zuverlässigkeit, Langlebigkeit, Betriebskosten und Wiederverkaufswert. Für mich ist das ein perfektes Beispiel dafür, wie Ökonomie und Ökologie Hand in Hand gehen können.“ ■



**Für mich ist das ein perfektes Beispiel dafür, wie Ökonomie und Ökologie Hand in Hand gehen können.“**



# Was unsere Kunden zum „**International Truck of the Year 2018**“ sagen

Gianenrico Griffini, Vorsitzender der Jury bei der Wahl zum „International Truck of the Year“, hat es früher in diesem Jahr perfekt zusammengefasst: „DAF hat mit der Einführung des neuen XF/CF eine Lkw-Baureihe für das mittlere und schwere Marktsegment vorgestellt, die im Hinblick auf Antriebsstrang-Energieeffizienz und Gesamtleistung neue Maßstäbe setzt. Das DAF-Team kann auf seine wegweisenden Lkw sehr stolz sein.“ Das ist natürlich sehr schmeichelhaft, aber letztlich zählt doch die Meinung der Kunden. Was also halten Kunden von den neuen DAFs?



**Qualität macht sich immer bezahlt“**

Wuttke-Trans aus Burgkunstadt hat vor Kurzem einen neuen, 480 PS starken DAF XF mit Super Space Cab erworben. Gefahren wird der Lkw von Dominik Gruslinski. „Dieser XF ist ein absoluter Traum“, erzählt er. „Er ist so ruhig und so komfortabel, dass ich mich in meinem Lkw wie zu Hause fühle. Trotz hoher Beanspruchung in hügeligem Gelände liegt der Durchschnittsverbrauch bei 30 Litern auf 100 Kilometern. Da kann keiner mithalten.“ Wie Eigentümer Georg Wuttke berichtet, war die Entscheidung zum Kauf des neuen DAF XF denn auch kein Zufall. „Wir fahren DAFs schon seit langer Zeit und sind

rundum zufrieden.“ Georgs Bruder Harald betrachtet DAF als strategischen Partner. „Unsere Kunden wissen, dass sie sich auf uns verlassen können. Wir sind zuverlässig und flexibel. Genau wie die Lkw von DAF. Diese Zuverlässigkeit und Flexibilität sind seit Jahren der Schlüssel zum Erfolg unseres Unternehmens.“



**Fahrer Dominik Gruslinski:  
Dieser XF ist ein absoluter Traum.“**



## Einsparung von 1 Million pro Jahr“

Mit etwa 500 Fahrzeugen gehört der Fuhrpark von St vd Brink zweifellos zu den größten in den Niederlanden. Letztes Jahr wurde das Kontingent noch um den neuen XF und CF erweitert. Dazu Eigentümer Alex van den Brink: „Die neue Generation der DAF-Lkw ist nicht nur äußerst kraftstoffeffizient, sondern hilft uns auch, gute Fahrer anzuwerben. Zu Beginn waren wir ein wenig skeptisch, was die Behauptung von DAF anging, es seien mit dem neuen XF und CF Kraftstoffeinsparungen von 7 % möglich. In der Praxis zeigte sich jedoch, dass diese Behauptung stimmt. Unsere Einsparungen sind sogar noch höher als 7 %. Das heißt also, wir können pro Jahr 1 Million Liter Kraftstoff einsparen. Und das ist gleichbedeutend mit 1 Million Euro.“

Fahrer Harry van der Bunt: „Mit einem so tollen Lkw muss die Arbeit einfach Spaß machen. Er ist so leise. Er erleichtert mir die Arbeit. Ich komme jetzt immer viel entspannter ans Ziel. Mein XF ist einfach fantastisch!“



Fahrer Harry van der Bunt:

„Mit einem so tollen Lkw muss die Arbeit einfach Spaß machen.“



## Zweifellos der neue Maßstab“

„Mit der neuen Generation der XF und CF hat DAF zweifellos einen neuen Maßstab gesetzt“, so die Einschätzung von Evert van den Brug, Miteigentümer von Brug International Tank Transport. Mit der Einführung des neuen XF und CF hat DAF Kraftstoffeinsparungen von bis zu 7 % versprochen. Naturgemäß war van den Brug neugierig, ob diese Behauptung einer kritischen Prüfung standhalten würde. Van den Brug fährt fort: „Die Antwort lautet schlicht und ergreifend: ja! Im Vergleich zur früheren Generation sparen wir mit Leichtigkeit 7 bis 8 % ein. Das ist eine enorme Verbesserung.“

Fahrer Peter Kreuk ist ganz begeistert von „seinem“ neuen CF. „Der Gangwechsel ist sehr geschmeidig, die Beschleunigung stabil, und der Antriebsstrang geht nicht in die Knie, wenn die Flüssigkeiten im Tank herumschwappen. Das Drehmoment wird ohne Schwierigkeiten beibehalten. Das macht die Fahrt sehr angenehm. Der Sitz ist ebenfalls sehr bequem, das Fahrerhaus luxuriös, und das Bett bietet beste Voraussetzungen für einen geruhsamen Schlaf. Ich bin sehr zufrieden damit!“ ■



Fahrer Peter Kreuk:

„Das Bett bietet beste Voraussetzungen für einen geruhsamen Schlaf. Ich bin sehr zufrieden damit!“

## Städtischer Verteilerverkehr 2050:

# Zurück in die Zukunft

VON HENK DE LANGE

Was würde geschehen, wenn ein Lkw-Designer seinen Lieblingsideen freien Lauf lassen könnte? Wenn es keine Einschränkungen durch Technologie oder Gesetzesvorschriften gäbe? DAF-Designer Bart van Lotringen hat genau diesen Ansatz beim Thema „Städtischer Verteilerverkehr 2050“ verfolgt. Sein Konzept ist revolutionär, doch überraschenderweise auch in der Geschichte verwurzelt. Mit anderen Worten: zurück in die Zukunft.



**Bart van Lotringen**

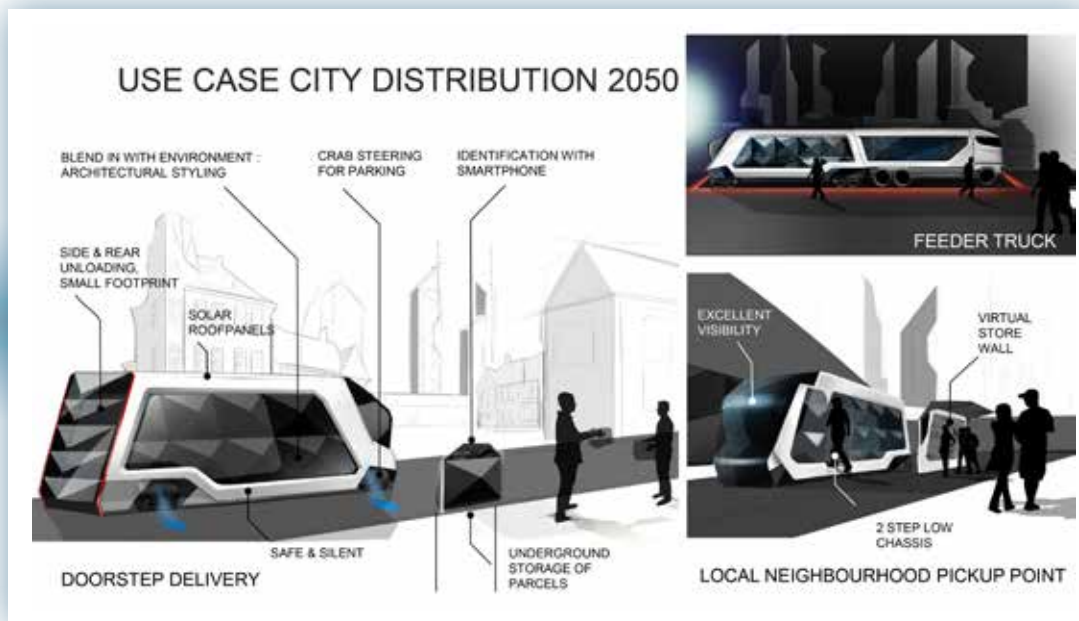
Bevor er sein Konzept erläutert, skizziert Bart van Lotringen ein Bild der gegenwärtigen gesellschaftlichen und technologischen Entwicklungen. „Wir gehen auf eine Rund-um-die-Uhr-Wirtschaft zu, in der alles schneller und effizienter sein muss“, sagt er. „Wir gewöhnen uns immer mehr daran, das Gewünschte online zu kaufen, und zwar von Schuhen bis hin zum Gemüse. Das Gesicht der Städte verändert sich. In den

Zentren gibt es immer weniger Geschäfte – und das, obwohl die Stadtbevölkerung aufgrund steigender Urbanisierung zunimmt. Zudem werden Autos aus den Stadtzentren verbannt, um städtische Räume lebenswerter zu machen.“

### **Lokal und sozial**

Natürlich ist es sehr bequem, dass wir kaum noch das Haus verlassen müssen, um unseren Einkaufsbedarf zu decken. Hinzu kommt der Vorteil, dass die Bestellungen nach wenigen Stunden per Kurier oder Drohne bis an die Haustür geliefert werden. Allerdings hat diese Entwicklung auch ihre Kehrseite, wie van

Lotringen erklärt: „Die Menschen werden immer das Bedürfnis nach sozialen Kontakten haben. Was ich vorhin skizziert habe, vermittelt jedoch ein anderes Bild: Wir setzen den Fuß immer seltener vor die Haustür und interagieren immer öfter über den Computerbildschirm miteinander.“ Und laut van Lotringen gibt es noch einen negativen Aspekt zu bedenken: „Da wir arbeitsmäßig so eingespannt sind, können wir nicht immer zu Hause sein, wenn der Zusteller unsere Waren abliefern will. Das bedeutet, dass wir unsere Bestellung zu einem späteren Zeitpunkt selbst an einem Sammelpunkt abholen müssen. Das ist weder besonders effizient noch sonderlich



gut für die Umwelt. Aus diesem Grunde sind neue Distributionskonzepte eingeführt worden, bei denen Waren gleich direkt an einen zentralen Sammelpunkt geliefert werden, beispielsweise an einen Supermarkt mit längeren Öffnungszeiten.“

### Elektro und Hybrid

Das Transport- oder vielmehr Distributionskonzept, das van Lotringen vorschlägt, berücksichtigt das menschliche Bedürfnis nach sozialen Kontakten und sorgt zugleich für möglichst geringe Umweltauswirkungen. „In unserer Vision werden die Leute ihre Einkäufe auch weiterhin online erledigen, vielleicht sogar in noch höherem Maße. Allerdings werden ihre Bestellungen nicht mehr automatisch zu ihnen nach Hause geliefert. Stattdessen werden die Waren zunächst von Fernlastern zu Distributionszentren außerhalb der Stadt verbracht. Dort werden sie auf ‚Zubringer-Lkw‘ geladen (große Gespanne mit Diesel-Hybrid-Antriebsstrang), bevor sie unmittelbar am Rande des Stadtzentrums auf kompakte Verteiler-Lkw umgeladen werden, die an die neuen Anforderungen für Fahrten im Stadtzentrum angepasst sind.“

### Komplett elektrisch

Der Verteiler-Lkw, den van Lotringen hier ins

Spiel bringt, ist komplett elektrisch, also leise und emissionsfrei. Der Lkw liefert Waren rund um die Uhr ins Stadtzentrum. Die Kunden werden per Smartphone-Benachrichtigung über den Standort des Lkw und den Status ihrer Lieferung informiert. „Was wir hier entstehen lassen, ist also quasi ein ‚Laden an der Ecke‘, wo sich die Leute genau wie früher treffen können“, fährt van Lotringen fort. „Sie können hier ihre Bestellungen abholen, aber zudem an Ort und Stelle in einem virtuellen Laden über einen großen Bildschirm ihre Lebensmittel einkaufen. Zugleich befindet sich hier die ‚Haltestelle‘ für den Verteiler-Lkw.“

### Bestandteil der Umgebung

Der Verteiler-Lkw wird so gestaltet, dass er gleichsam wie ein fester Bestandteil mit der städtischen Umgebung verschmilzt. Das lässt sich zum Beispiel mit transparenten Aufbauten erreichen. Die Räder des Lkw sind um 90 Grad drehbar, sodass er auch seitwärts fahren kann und damit in beengten Innenstädten optimal manövrierfähig ist. Da es sich um einen Niederflurwagen handelt, können ihn die Kunden mühelos betreten, und Solarpaneele auf dem Dach liefern die nötige Energie. Und DAF wäre nicht DAF,

wenn nicht auch die Bedürfnisse des Fahrers angemessen berücksichtigt würden. Dazu van Lotringen: „Eine Panorama-Windschutzscheibe gewährt einen Rundumblick, sodass der Fahrer Augenkontakt mit Passanten herstellen und beibehalten kann. Und natürlich wird der Fahrer von Sicherheitssystemen und Kameras unterstützt, die in belebten Innenstädten unverzichtbar sind.“

### Realistisch?

Wie realistisch sind van Lotringens Ideen? Werden sie sich jemals in die Praxis umsetzen lassen? „Als Hersteller muss man laufend die Zukunft im Blick behalten“, führt er aus. „Mit diesem Konzept soll ein Dialog mit unseren Kunden eingeleitet und eine Diskussion darüber ermöglicht werden, wie ihre eigene zukünftige Entwicklung aussieht und welche Rolle unsere Lkw dabei spielen können. Wahrscheinlich wird dieses Szenario nie zu 100 % Wirklichkeit werden, aber bestimmte Aspekte werden mit Sicherheit zum Tragen kommen. Niemand kann die Zukunft vorhersagen, aber einiger Dinge bin ich mir sehr sicher: Menschen kommen nicht ohne soziale Kontakte aus, und das Umweltbewusstsein wird weiter zunehmen. Diesen Anforderungen wird mein Konzept rundum gerecht.“ ■

## DAF – auch beim Umweltschutz ganz weit vorn

# Bereit für die Anforderungen von



DAF Trucks arbeitet mit der CDL Groep als Partner an der Einführung einer Baureihe hochmoderner CF-Elektro-Lkw für den Einsatz bei führenden Kunden. Ergänzend zum DAF Convenient und den Ecochamps Innovation Trucks veranschaulicht der komplett elektrische DAF-Lkw für den Verteilerverkehr in überzeugender Weise die verschiedenen Lösungen, mit denen DAF die Senkung der CO<sub>2</sub>-Emissionen im Fernlastverkehr sowie die Verbesserung der Luftqualität besonders in Stadtgebieten anstrebt.

DAF gehörte zu den ersten Herstellern, die in Europa einen Verteiler-Lkw mit Elektro-Hybrid-System einführen, und hat durch die Teilnahme an wichtigen europäischen Forschungsprojekten wie Convenient und Ecochamps die Entwicklung hybrider und elektrischer Antriebsstränge weiter vorangetrieben. Wo der Convenient-Lkw von DAF vor allem auf die maximale Kraftstoff- und CO<sub>2</sub>-Senkung setzt, soll Ecochamps untersuchen, wie der geschäftliche Nutzen der Hybridtechnologie so attraktiv wie möglich für die Betreiber gestaltet werden kann.

### **Klare Zukunftsvision**

Bei jeder Entwicklung besteht für DAF die oberste Priorität darin, seinen Kunden Mehrwert zu bieten.

Das Unternehmen verfolgt den Ansatz, alle Neuentwicklungen vor der Markteinführung gründlich zu testen und erst dann zu präsentieren, wenn der Markt bereit dafür ist. Diese kundenorientierte Strategie wird auch bei Hybrid- und Elektro-Lkw verfolgt. „Bei jeder neuen Anwendung werden wir unseren Kunden auch weiterhin die beste Lösung vortragen“, bekräftigt Preston Feight, Vorstandsvorsitzender von DAF Trucks. „Saubere und effiziente Dieselmotortechnologie bleibt zumindest für das kommende Jahrzehnt die Hauptrichtung im Fern- und Schwerlastverkehr. In Zukunft können verschiedene Technologien den Dieselmotor ergänzen. Dazu gehören batteriegestützte Elektrosysteme und Plug-in-Hybridantriebe, die sich zu

nützlichen Alternativen entwickeln könnten. Das hängt jeweils von der benötigten Nutzlast und Reichweite ab, aber auch von den Marktanforderungen und der Weiterentwicklung der Batterietechnologie in puncto Leistung und Kosten.“

### **Emissionsfrei im städtischen Verteilerverkehr**

Der CF Electric ist darauf ausgelegt, Anforderungen an den Verteilerverkehr in Stadtgebieten zu erfüllen. Er ist für großvolumige Lieferungen sowie für Gesamtzuggewichte bis 40 Tonnen ausgelegt; bislang sind dafür Auflieger mit Einzel- oder Doppelachse der Standard. Der Lkw beruht auf dem DAF CF (International Truck of the Year 2018) und nutzt die fortschrittliche E-Power-Technologie von VDL für den



## DAF EcoChamps

Ecochamps ist eine Initiative, die von der EU-Kommission unterstützt wird. Dabei bestimmen 26 führende Unternehmen und Institutionen aus der Automobilbranche, angeführt von DAF Trucks, die Möglichkeiten, Hybrid- und elektrische Antriebsstränge nicht nur effizient, kompakt, leicht und robust zu machen, sondern vor allem auch wirtschaftlich rentabel.

Um die Ziele des Projekts in puncto Rentabilität zu erreichen, enthält der hybride DAF XF EcoChamps Innovation Truck Komponenten, die auch in Hybrid-Pkw eingesetzt werden. Beispiele hierfür sind der 90-kW-Elektromotor, die Batteriezellen und der DC/DC-Wandler, der die herkömmliche Lichtmaschine ersetzt und die 300-Volt-Nennspannung der Hochvoltbatterie in 24 Volt umwandelt.

Zudem nutzt der DAF EcoChamps sowohl die regenerative Bremsenergie als auch die Energie, die aus der Wärme der Abgase erzeugt wird, um die Energie in die Batterien zurückzuführen. Der Lkw ist in erster Linie darauf ausgelegt, den Kraftstoffverbrauch und den CO<sub>2</sub>-Ausstoß im Fernverkehr zu verringern. Er nutzt dabei die zunehmende Elektrifizierung, die dazu beiträgt, dass der Dieselmotor unter vielen verschiedenen Betriebsbedingungen abgeschaltet werden kann. Das führt zu einer Senkung des Kraftstoffverbrauchs von zusätzlichen 4 bis 5 %.



reinen Elektrobetrieb. Herzstück des intelligenten Antriebsstrangs ist der 210 kW starke Elektromotor, der seine Energie aus dem Lithium-Ionen-Akku mit einer momentanen Gesamtkapazität von 170 kWh bezieht. Der CF Electric hat eine Reichweite von circa 100 Kilometern, was für großvolumigen Verteilerverkehr ausreicht. Die Schnellladung der Batterien erfolgt binnen 30 Minuten, während sich eine vollständige Aufladung in nur 1,5 Stunden erzielen lässt.

### Die nächsten Schritte

Die erste Baureihe des CF Electric wird von Kunden einem Praxistest unterzogen, um Erfahrungen mit dieser neuen, Erfolg versprechenden Technologie zu sammeln. Die Erfahrungen von Kunden, die diese vollelektrischen Lkw einsetzen, werden DAF dabei helfen, die nächsten Schritte zu bestimmen. Auf jeden Fall wird DAF bereit sein, wenn es ernst wird mit der Kundennachfrage. ■



## DAF Convenient

DAF Convenient ist das Ergebnis eines von der EU-Kommission unterstützten Projekts, das 2016 seinen Abschluss fand.

Das Ziel bestand in der Entwicklung von Transportlösungen, die potenziell eine deutliche Senkung des Kraftstoffverbrauchs erreichen. Der DAF Convenient Innovation Truck ist ein paralleler Plug-In Hybrid Lkw mit einem 120-kW-Elektromotor/-Generator in Kombination mit dem effizienten und umweltfreundlichen PACCAR MX-11-Motor.

In städtischen Gebieten wird der DAF Convenient mit einem Elektromotor angetrieben. Er bezieht seine Energie aus dem Lithium-Ionen-Akku mit einer momentanen Gesamtkapazität von 9 kWh. Damit bringt er es auf eine Reichweite von drei bis sechs Kilometern, was im Alltag je nach den vorherrschenden Bedingungen für Lieferungen in und aus Stadtzentren ausreicht. Sobald der Lkw den Stadtbereich verlassen hat, übernimmt der hocheffiziente und saubere 10,8-Liter PACCAR MX-11 Euro 6-Motor den Antrieb. Der Akku wird dann durch Energierückgewinnung beim Bremsen oder durch den im Lademodus arbeitenden Motor/Generator wieder aufgeladen. Der Convenient Innovation Truck ist mit einer Reihe von passiven und aktiven aerodynamischen Funktionen ausgestattet, die den Luftwiderstand minimieren. Zu diesen Merkmalen gehören die abschüssige Nase und die Lamellen des Kühlergrills, die sich je nach erwarteter Fahrzeuglast und GPS-Position des Lkw automatisch schließen, um die bestmögliche Aerodynamik zu gewährleisten.



# 90 years Pure Excellence



DAF feiert sein 90-jähriges Jubiläum – feiern Sie jetzt mit. Drei außergewöhnliche Jubiläumsmodelle des preisgekrönten DAF XF stehen für die perfekte Verbindung von Tradition und Innovation. Limitiert auf nur 250 Editionsfahrzeuge, bietet der XF in drei faszinierenden Farbvarianten Fahrern wie Unternehmern alle Premium-Optionen.

Steigen Sie ein und entdecken Sie die 90-Jahre-Jubiläumsedition unter: [www.daftrucks.de/XF90](http://www.daftrucks.de/XF90)